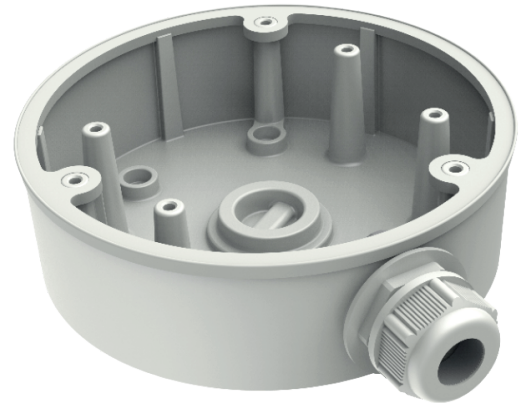


Paxton10 Camera - Aansluit box voor mini dome camera

Paxton10

Overzicht

De Paxton10 aansluit box zorgt voor een eenvoudige en nette installatie van de Paxton10 camera's. De aansluit box is uitermate geschikt voor betonnen of stenen muren waar u niet in kunt boren of frezen om een kabel te trekken.



Eigenschappen

- Nette installatie op een stenen of betonnen ondergrond.
- Geschikt voor buiten
- 5 jaar garantie

Specificaties



Hardware

Afmetingen (b x h x d)	Ø132mm x 42mm
Gewicht	250g
Materiaal	Aluminium
Garantie	Paxton 5 jaar



Omgeving

Montage	Op een vlakke ondergrond
---------	--------------------------

10